



**Cautions**  
**Warnhinweise**  
**Précautions**  
警告

*Failure to follow these instructions can damage your kit, and cause serious bodily injury or death.*  
*Wenn Sie diesen Anweisungen nicht folgen, können Sie oder Ihr Auto Schäden davontragen.*  
*En ne suivant pas ces instructions vous pourriez endommager votre kit, et provoquer de sérieux dégâts corporels ou même mortels*  
この表示は誤った取り扱いをすると、貴方の生命や身体に重大な被害が発生する可能性が想定される内容を示しています。



**Attention**  
**Achtung**  
**Attention**  
注意

*Failure to follow these instructions can cause injury to yourself or others. You might also cause property damage or damage your kit.*  
*Wenn Sie diesen Anweisungen nicht folgen, können Sie oder andere verletzt werden. Es kann auch sein, dass dabei Sachschaden an anderen Dingen oder ihrem Auto entsteht.*  
*En ne suivant pas ces instructions vous pourriez vous blesser vous-même ou blesser d'autres personnes.*  
*Vous pourriez également provoquer des dégâts matériels ou endommager votre kit.*  
この表示は誤った取り扱いをすると、貴方が障害を負う可能性、物的損害の発生が想定される内容を示しています。



**Cautions**  
**Warnhinweise**  
**Précautions**  
警告

*This is an extremely powerful brushless motor system. We strongly recommend removing your tires for your own safety and the safety of those around you before performing calibration and programming functions with this system. Please keep your hands, hair, and loose clothing clear from the gear train and wheels of an armed high performance system.*

*Rubber tires will "expand" to extreme size on a high speed vehicle. DO NOT hold the vehicle in the air and run it up to full throttle. Tire failures at that speed can cause serious injury! Make sure your tires are securely glued to the rims and check them often!*

*Always disconnect the battery from the ESC when you are finished using your vehicle. The switch on the ESC controls the power that is delivered to the receiver and servos. The controller will always draw current when it is connected to the battery and will completely discharge batteries if they are connected for long durations. This may cause failure of your batteries.*

*Dies ist ein extrem leistungsstarkes Brushless Motor System. Wir empfehlen, dass Sie aus Sicherheitsgründen das Ritzel vom Motor entfernen, wenn Sie die Einstellung oder Programmierung des Systems vornehmen. Achten Sie darauf, dass Sie nicht mit Ihren Händen, Haaren und lockerer Kleidung in die Nähe des Antriebsstrangs und der Räder kommen, wenn das System aktiv ist.*

*Gummireifen "wachsen" extrem im Durchmesser bei hohen Drehzahlen. Auf KEINEN FALL sollten Sie das Auto in der Luft halten und Vollgas geben. Ein Reifenplatzer bei hoher Drehzahl kann zu schweren Verletzungen führen! Stellen Sie sicher, dass Ihre Reifen sicher mit den Felgen verklebt sind und kontrollieren Sie dies oft!*

*Ziehen Sie immer den Akku vom Regler ab, wenn Sie nicht mehr fahren. Der Schalter am Regler kontrolliert die Leistung die zum Empfänger und den Servos geliefert wird. Der Regler zieht immer Strom, wenn er mit dem Akku verbunden ist und entlädt diesen dann vollständig, wenn Regler und Akku lange verbunden sind. Dies kann Ihre Akkus beschädigen.*

*Il s'agit d'un moteur sans balais extrêmement puissant. Nous vous conseillons fortement de retirer vos pignons avant d'effectuer la calibration et la programmation de ce système, pour votre propre sécurité et celle des personnes qui vous entourent. Veuillez éviter d'approcher vos mains, vos cheveux, et vos vêtements de la transmission et des roues d'un système haute performance en cours de fonctionnement.*

*Les pneus en caoutchouc vont « grossir » jusqu'à leur taille extrême lorsqu'ils sont utilisés sur un véhicule à haute vitesse. NE MAINTENEZ PAS le véhicule en l'air en l'accélération au maximum. Une défaillance des pneus à haute vitesse peut provoquer des blessures graves ! Vérifiez que vos pneus sont bien collés aux jantes, et vérifiez-les souvent !*

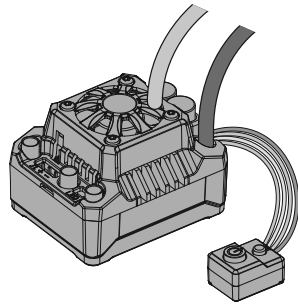
*Débranchez toujours la pile du contrôleur électronique de vitesse lorsque vous avez fini d'utiliser votre véhicule. L'interrupteur du contrôleur électronique de vitesse contrôle la puissance qui est transmise au récepteur et aux servos. Le contrôleur utilise en permanence du courant lorsqu'il est raccordé à la batterie, et il la déchargera complètement s'il reste branché pour de longues durées. Cela peut provoquer une défaillance de vos batteries.*

本製品は非常に強力なブラシレスモーターシステムです。セットアップの際には、タイヤを外して作業されることを強くお勧めします。また、髪の毛や洋服などが巻き込まれる可能性がありますので、走行時もギヤボックスやタイヤなどに触れないよう注意してください。

車体を持ち上げてタイヤを回転させるのは大変危険ですのでおやめください。ラバータイヤは高速回転時に遠心力で大きく膨らみますので、触れるなどして怪我をする可能性があり大変危険です。また定期的にホイールとタイヤが確実に接合されているか確認してください。

本製品を使用しない時は常にスピードコントローラーの電源を切り、バッテリーを外して保管してください。スピードコントローラーにバッテリーをつないでいる状態で保管されると過放電によりバッテリーを破損してしまいます。

# 1 Overview *Vue d'ensemble* Übersicht *製品概要*



**150244**  
 FLX10-3S100 BRUSHLESS ESC  
 FLX10-3S100 BRUSHLESS ESC (REGLER)  
 CONTR. ELEC. VIT. FLX10-3S100 SANS BALAIS  
 FLX10-3S100 ブラシレススピードコントローラー

## Equipment Needed *Équipement nécessaire* Benötigtes Zubehör *別にお買い求めいただく物*

### Battery *Batterie* *Batterie* 走行用バッテリー

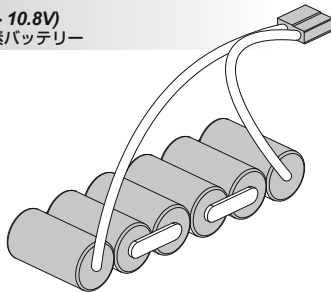
6-9 cell NiMH (7.2V to 10.8V) Battery  
 6-9 NiMH Zellen (7.2V bis 10.8V)  
 Batterie 6-9 cellules NiMH (7.2V - 10.8V)  
 6-9セル (7.2V-10.8V)ニッケル水素バッテリー

Do not use Nickel - Cadmium battery chargers for Nickel Metal Hydride batteries. If you do not use a special charger for Nickel Metal Hydride batteries, they will be damaged.

Verwenden Sie keine Ladegeräte für Nickel Cadmium Akkus zum Laden von Nickel Metal Hydrid Akkus. Wenn Sie kein dafür vorgesehenes Ladegerät verwenden können die Akkus beschädigt werden.

N'utilisez pas de chargeur pour batteries Cadmium-Nickel pour charger des batteries Nickel-Métal Hydride. Si vous n'utilisez pas un chargeur spécial pour des batteries Nickel-Métal Hydride, celles-ci seront endommagées.

Ni-MHバッテリーの充電にはNi-MHバッテリー対応充電器を必ず使用してください。Ni-MHバッテリーに対応しない充電器を使用した場合、バッテリーの破損などの事故の起こる恐れがありますので注意してください。本製品の最大限のパフォーマンスを引き出すためには高性能バッテリーの使用をお勧めします。



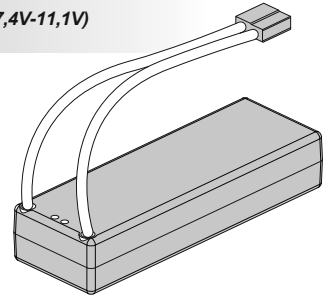
2-3 cell LiPo (7.4V-11.1V) battery pack  
 2-3 LiPo Zellen (7.4V-11.1V)  
 Pack de batteries LiPo à 2-3 cellules (7.4V-11.1V)  
 2-3セル(7.4V-11.1V)LiPoバッテリー

Do not use NiCd/NiMH battery chargers for LiPo batteries. If you do not use a special charger for LiPo batteries, they will be damaged.

Verwenden Sie auf keinen Fall ein NiCd/ NiMH Ladegerät für LiPo Akkus. Wenn Sie kein spezielles Ladegerät verwenden, wird der LiPo Akku beschädigt.

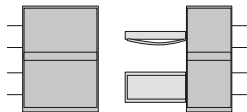
N'utilisez pas de chargeurs NiCd ou NiMH pour les batteries LiPo. Si vous n'utilisez pas un chargeur spécial LiPo pour ces batteries, elles seront endommagées.

LiPoバッテリーの充電にはLiPoバッテリー対応充電器を必ず使用してください。LiPoバッテリーに対応しない充電器を使用した場合、バッテリーが破損します。



**!** If you will use a LiPo battery, please refer to page 6 for Auto-LiPo setting.  
 Wenn Sie einen LiPo-Akku verwenden, müssen Sie das Auto-LiPo Programm (Abschalten bei niedriger Spannung) aktivieren.  
 Si vous utilisez un pack de batteries LiPo, il est obligatoire d'activer le réglage Auto-LiPo  
 LiPoバッテリーを使用される場合はオートLiPoセットアップを必ず行ってください。

### Battery Connector *バッテリーコネクタ*

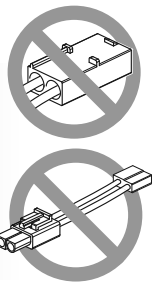


Poor quality battery connectors can be a roadblock to performance. Avoid the common "white plastic" connectors commonly seen on many battery packs. A fast brushless setup will draw many times the power that these connectors can safely handle. For this reason your Brushless ESC is equipped with a high quality T-Plug connector.

Akkustecker schlechter Qualität sind eine Sperre für die Leistungsentfaltung. Vermeiden Sie es die weit verbreiteten Stecker aus "weißem Plastik" zu verwenden, die man oft an Akkupacks sieht. Ein schnelles Brushless System benötigt deutlich mehr Strom als diese einfachen Stecker vertragen. Aus diesem Grund ist Ihr Brushless Regler mit T-Plug Steckern ausgestattet.

Des batteries de très haute qualité ne sont pas indispensables pour faire fonctionner votre système normalement, mais les meilleures permettront à votre système sans balais de transmettre plus de puissance au sol.

汎用タイプのコネクタ（図参照）は発熱により故障の原因となります。T-Plug社製ウルトラプラグを使用してください。また、変換コネクタ等は使用しないでください。



### Cautions *Warnhinweise* Precautions *警告*

As with any extremely high powered electric power system, the primary limitations to ultimate vehicle performance are the batteries and connectors. Use the best batteries and connectors that you can find. The better the batteries, the more performance you will have! We do not recommend the use of low quality batteries referred to as "stick packs" use of "stick packs" may result in personal injury or fire. Your ESC and Motor will safely operate on 6-9 cell NiMH (7.2V to 10.8V) or 2-3 cell LiPo (7.4V-11.1V) battery packs. Exceeding these voltages may result in damage to your brushless system.

Wie bei jedem besonders leistungsstarken, elektrischen System sind der begrenzte Faktor die Akkus und die Stecker. Verwenden Sie nur die besten Akkus und Stecker die Sie finden können. Je besser die Akkus, umso mehr Leistung steht Ihnen zu Verfügung! Wir empfehlen nicht den Einsatz von niederqualitativen Akkus wie "Stick-Packs". Der Gebrauch dieser Akkus kann zu Personenschaden oder Feuer führen. Ihr Regler und Motor lassen sich sicher mit 6-9 NiMH Zellen (7.2V bis 10.8V) oder an 2-3 LiPo Zellen (7.4V-11.1V) betreiben. Eine höhere Spannung kann zu Beschädigungen an Ihrem Brushless System führen.

Comme pour tout système électrique de forte puissance, les limitations principales aux performances extrêmes du véhicule sont les batteries et les connexions. Utilisez les meilleures batteries et connexions que vous pouvez trouver. Meilleures sont les batteries, et meilleures seront vos performances ! Votre contrôleur électronique de vitesse et votre moteur fonctionneront en toute sécurité avec des packs de batterie NiMH à 6 ou 9 cellules (7,2V à 10,8V) ou LiPo à 2-3 cellules (7,4V-11,1V). Si vous dépassez ces tensions, cela pourrait endommager votre système.

バッテリーの使用はバッテリーに付属の説明書に従って使用してください。本製品の最大限のパフォーマンスを引き出すためには高性能バッテリーの使用をお勧めします。スティックパックタイプのバッテリーの使用は発熱、または発火の恐れがあるので使用しないでください。安全に走行させるためには6-9セル (7.2V-10.8V)のニッケル水素バッテリーもしくは2-3セル(7.4V-11.1V)LiPoバッテリーを使用してください。これ以上の電圧のバッテリーを使用すると故障の原因となります。

**ESC Setup**  
ESC Setup

**Calibration du contrôleur électronique de vitesse**  
スピードコントローラーのセットアップ

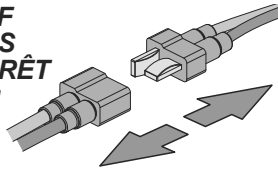


**Cautions**  
**Warnhinweise**  
**Précautions**  
警告

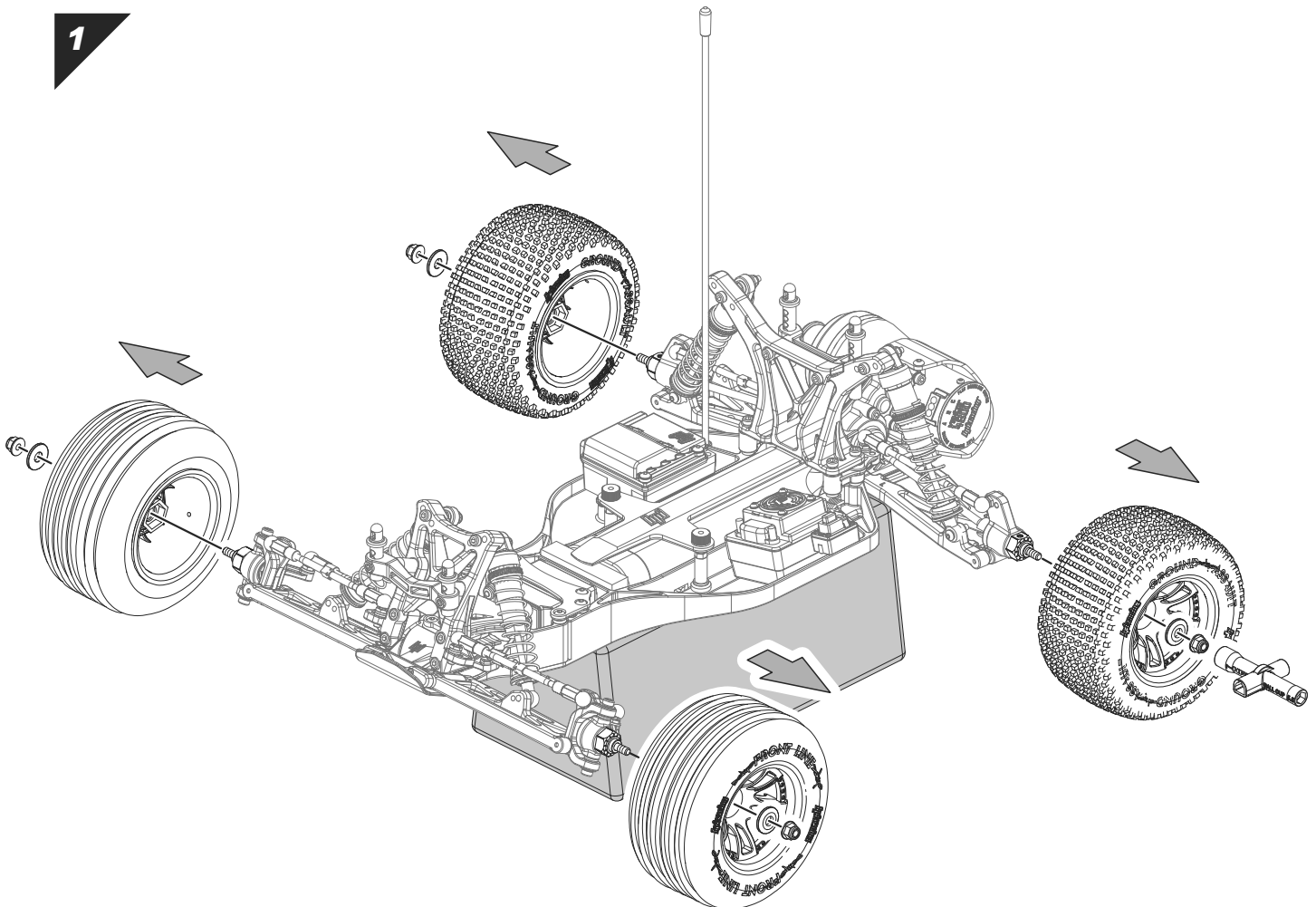
**Disconnect the battery when you are not running the vehicle.**  
**The vehicle may run out of control or the battery can overheat and cause a fire.**  
**Ziehen Sie den Akku ab, wenn Sie nicht fahren.**  
**Das Auto kann sonst außer Kontrolle geraten und überhitzen oder Feuer fangen.**  
**Déconnectez la batterie lorsque le véhicule ne fonctionne pas.**  
**Vous pouvez perdre le contrôle du véhicule, ou la batterie peut surchauffer et prendre feu.**

走らせない時はバッテリーコネクターを外してください。  
車が暴走、または発熱による火災など危険な状況が考えられますので注意してください。

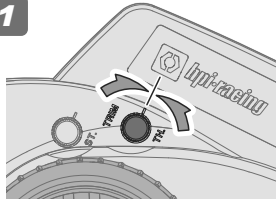
**OFF**  
**AUS**  
**ARRÊT**  
オフ



**1**



**1**



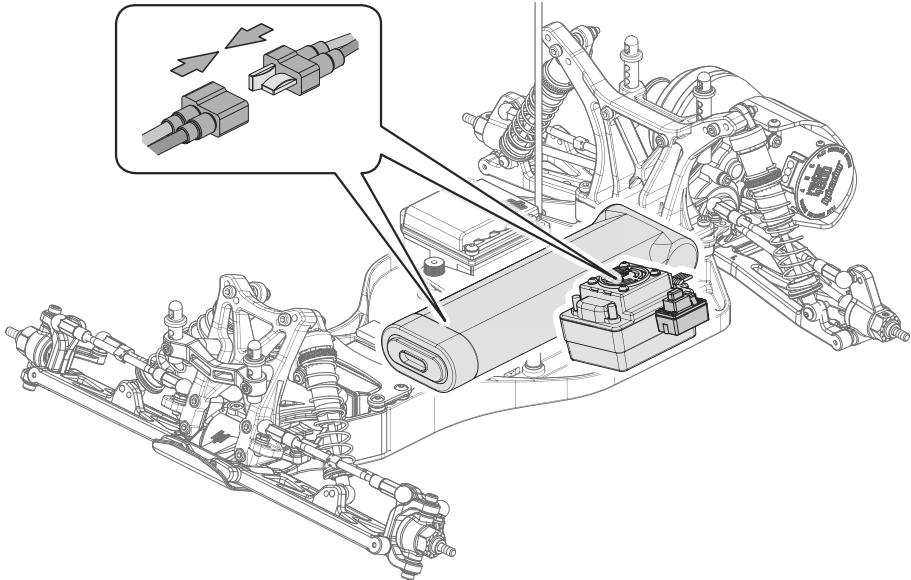
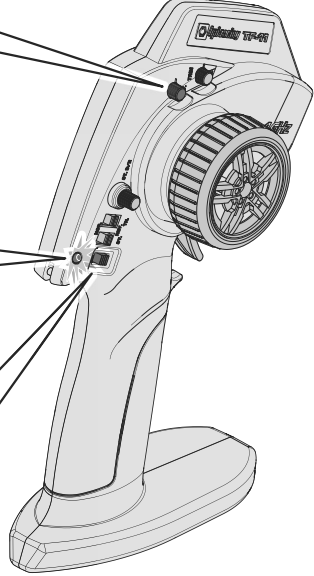
**Center throttle trim.**  
**Stellen Sie die Gas-Trimmung in die Mitte.**  
**Centrez le trim d'accélération**  
 スロットルトリムを中心にしてください。

●	☀
<b>Good Batteries</b> <b>Batterien sind in Ordnung</b> <b>Piles bonnes</b> 電池が充分ある場合は点灯します。	<b>Low Batteries (Light Blinks)</b> <b>Leere Batterien</b> <b>Piles faibles</b> 点滅を始めたら電池を交換してください。

**2**



**ON**  
**AN**  
**MARCHE**  
 オン





4

**Important !  
Wichtig !  
Important !  
重要 !**

You must setup the ESC before running the first time. After the initial setup, it is not required before every run.  
Sie müssen den Regler beim ersten Einsatz einstellen. Dieser Einstellvorgang ist danach nicht mehr bei jedem Einschalten nötig.  
Vous devez régler le contrôleur électronique de vitesse avant de le faire fonctionner pour la première fois. Après le réglage initial, il n'est pas nécessaire de le régler de nouveau avant chaque utilisation.

本製品購入後初めての走行の前に必ずスピードコントローラーのセットアップを行ってください。セットアップされた設定は記憶されますので2回目からの走行の際はセットアップは不要です。

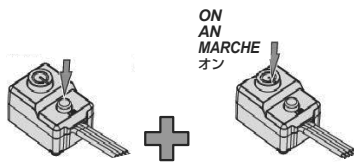
1

Hold down the setup button while turning on the ESC.

Halten Sie den Setup-Knopf beim Einschalten gedrückt.

Maintenez le bouton de réglage enfoncé pendant que vous mettez en marche le contrôleur électronique de vitesse.

スイッチのセットアップボタンを押しながら電源をONにします。



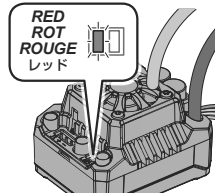
ON  
AN  
MARCHE  
オン

Release the setup button once the LED flashes.

Lassen Sie den Setup-Knopf los, sobald die LED blinkt

Maintenez-le enfoncé tant que la LED clignote

LEDが1度点灯したらセットアップボタンから手を離します。



RED  
ROT  
ROUGE  
レッド

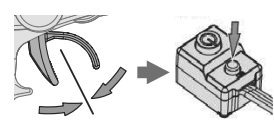
2

Leave the trigger in the neutral position. Press the setup button.

Lassen Sie den Gashebel in der Neutralstellung und drücken Sie den Setup-Knopf.

Laissez la gâchette en position neutre. Appuyez sur le bouton de réglage

スロットルトリガーをニュートラルの状態にしたままセットアップボタンを押します。



LED  x1

GREEN  
GRÜN  
VERT  
グリーン

Green Led Flashes And A Beep Sound From The Motor

Grüne Led Blinkt Und Der Motor Piept

La Led Verte Clignote Et Un Bip Retentit Du Moteur

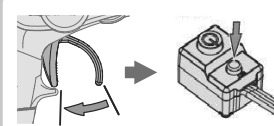
グリーンのLEDが点灯しモーターからビーという音がします。

Move trigger to full throttle and press the setup button.

Bewegen Sie den Gashebel in die Vollgasposition und drücken Sie den Setup-Knopf.

Déplacez la gâchette vers l'accélération complète puis appuyez sur le bouton de réglage

スロットルトリガーをフルスロットルにしセットアップボタンを押します。



LED  x2

GREEN  
GRÜN  
VERT  
グリーン

Green Led Flashes Twice Beeps Twice From The Motor

Grüne Led Blinkt Zwei Mal Und Der Motor Piept Zwei Mal

La Led Verte Clignote Deux Fois Et Deux Bips Retentissent Du Moteur

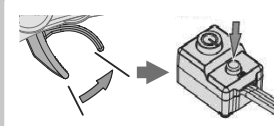
グリーンのLEDが2回点滅しモーターからビーという音が2回します。

Move the trigger to full brake and press the setup button.

Bewegen Sie den Gashebel vollständig in die Bremsposition und drücken Sie den Setup-Knopf.

Déplacez la gâchette vers le freinage complet puis appuyez sur le bouton de réglage

スロットルトリガーをフルブレーキにしセットアップボタンを押します。



LED  x3

GREEN  
GRÜN  
VERT  
グリーン

Green Led Flashes Three Times, Beeps Three Times From The Motor

Grüne Led Blinkt Drei Mal Und Der Motor Piept Drei Mal

La Led Verte Clignote Trois Fois Et Trois Bips Retentissent Du Moteur

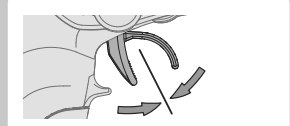
グリーンのLEDが3回点滅しモーターからビーという音が3回します。

When the process has finished motor control will be activated in 3 seconds

Wenn der Vorgang abgeschlossen ist, wird die Motorkontrolle nach 3 Sekunden aktiviert.

À la fin de ce processus, le contrôle du moteur s'activera sous 3 secondes

セットアップが完了し、3秒後にモーターが動作する状態になります。



LED 

NO LED Lighting  
KEINE LED leuchtet  
AUCUNE LED allumée  
LEDは点灯しません。

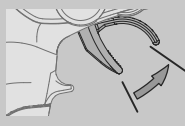
**Setup Confirmation Setup Bestätigung Confirmation du réglage 動作確認**

If the LED on the speed control does not work as shown below, the speed control may not be setup properly. Repeat the setup process.  
Sollte die LED am Regler nicht wie unten abgebildet leuchten, kann es sein, dass der Regler nicht korrekt eingestellt ist. Wiederholen Sie dann den Setupvorgang.  
Si la LED du contrôle de vitesse ne fonctionne pas comme indiqué ci-dessous, il est possible que le contrôle de vitesse ne soit pas réglé correctement. Recommencez le processus de réglage.  
スピードコントローラーが下記のように作動しない場合はもう一度セットアップを最初から行います。

Full Throttle  
Vollgas  
Accélération complète  
フルスロットル



Full Brake  
Vollbremsung  
Freinage complet  
フルブレーキ



LED   
GREEN  
GRÜN  
VERT  
グリーン

Stop (Neutral)  
Stopp (Neutral)  
Arrêt (neutre)  
停止 (ニュートラル)

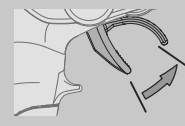


LED   
NO LED Lighting  
KEINE LED leuchtet  
AUCUNE LED allumée  
LEDは点灯しません。

Partial Throttle or Partial Reverse  
Teilweise vorwärts oder teilweise rückwärts  
Accélération partielle ou Marche arrière Partielle  
前進、後進スロットル



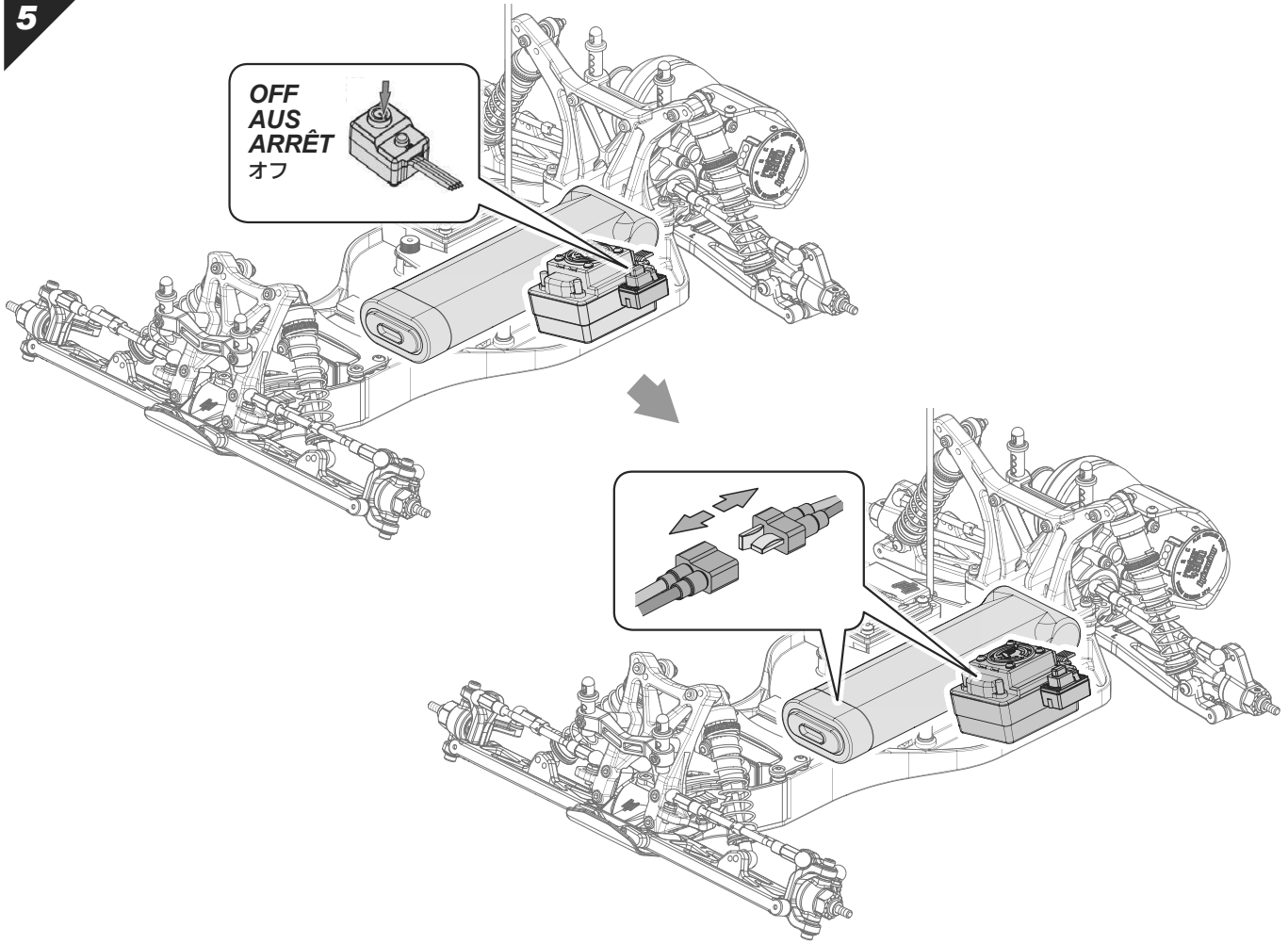
Brake  
Bremsung  
Frein  
ブレーキ



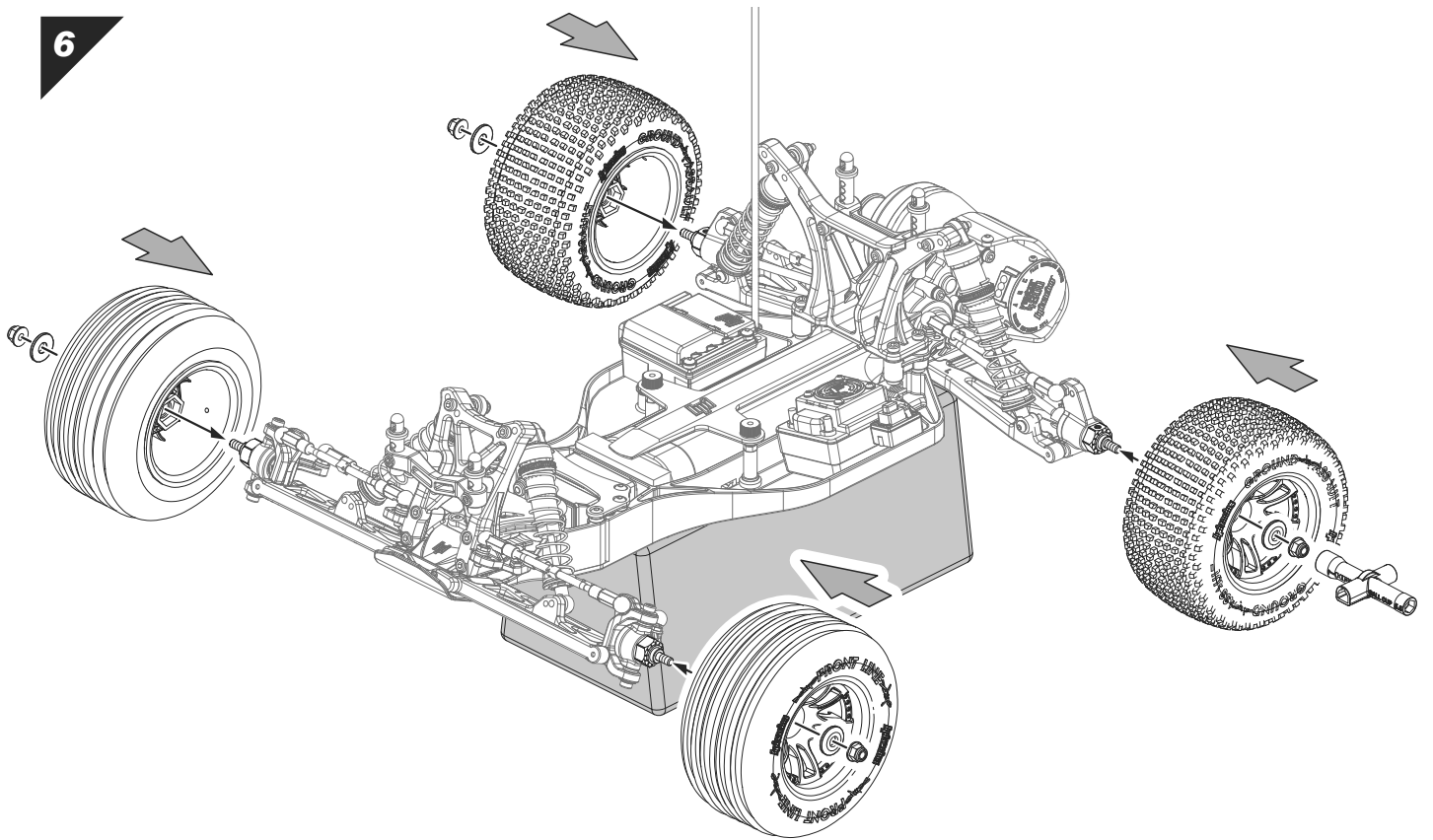
LED   
RED  
ROT  
ROUGE  
レッド

5

OFF  
AUS  
ARRÊT  
オフ



6

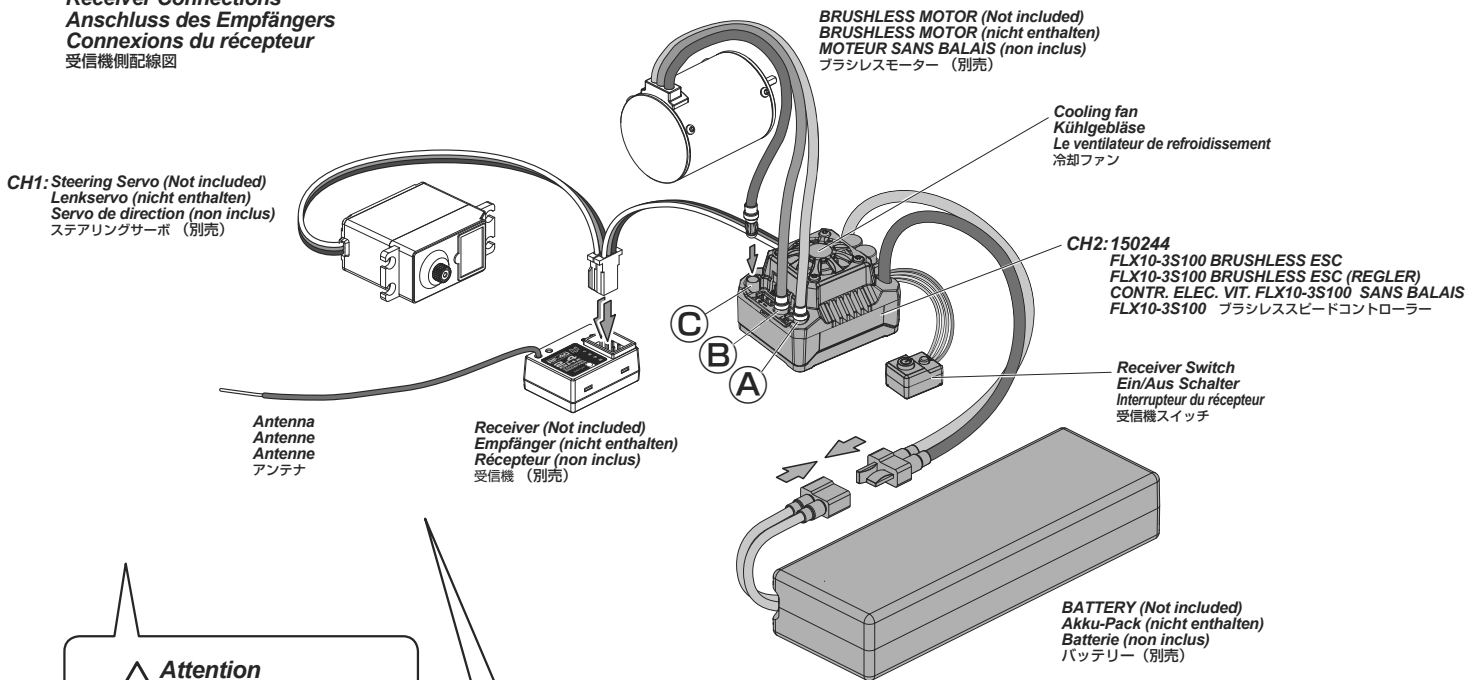




# 3 Maintenance Entretien Wartung メンテナンス

## Receiver and Servo Empfänger und Servo Récepteur et servo 受信機、サーボ

### Receiver Connections Anschluss des Empfängers Connexions du récepteur 受信機側配線図



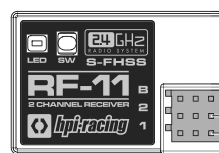
**Attention  
Achtung  
Attention**  
注意

Do not make sharp bends or cut the antenna.

Knicken oder kürzen Sie die Antenne auf keinen Fall.

Ne faites pas d'angles vifs et ne coupez pas l'antenne.

急な角度で折り曲げたり切らないでください。



CH2: Electronic Speed Controller  
Elektrischer Fahrtenregler  
Contrôleur de vitesse électronique  
スピードコントローラー

CH1: Steering Servo  
Lenkservo  
Servo de direction  
ステアリングサーボ

### Fail-safe Function of The FLUX FLX10-3S100 BRUSHLESS Speed Controller Fail-Safe Funktion des FLUX FLX10-3S100 BRUSHLESS ESC Fahrtenreglers

### Fonction de sécurité redondante du contrôleur de vitesse FLUX FLX10-3S100 SANS BALAIS FLUX FLX10-3S100 ブラシレススピードコントローラーのヒートプロテクター機能

If the temperature of the ESC is too high, the Thermal Protection Function will activate. Once the ESC has cooled down to normal temperature, it will work as normal.

Wenn die Temperatur des Reglers zu hoch steigt, wird die Temperatur-Schutzfunktion aktiviert. Sobald der Regler wieder abgekühlt ist, arbeitet er wieder ganz normal.

Si la température du contrôleur électronique de vitesse est trop haute, la protection thermique va s'activer. Une fois que l'appareil est redescendu à une température normale, il fonctionnera normalement.

スピードコントローラーは本体保護のためにヒートプロテクター機能を装備しています。スピードコントローラーに大きな負荷がかかり、回路内の温度が上昇した場合、回路保護のためヒートプロテクター機能が作動し電源がカットされ動かなくなります。回路内の温度が通常温度に戻ればヒートプロテクター機能は解除されます。

### Optional FLUX RELOAD ESC PROGRAM BOX V3 FLUX RELOAD REGLER PROGRAMMIER-BOX V3

### BOITIER DE PROGRAMMATION FLUX RELOAD V3 FLUX リロード ESCプログラムボックス V3

Your ESC is fully compatible with the Flux Reload Program Box V3 which is available separately. This pocket sized device has an LCD display that shows each set of programmable functions and the value currently set, making the process of programming the ESC very quick and easy with a simple and friendly user interface.

Ihr Regler ist kompatibel mit der separat erhältlichen FLUX RELOAD REGLER PROGRAMMIER-BOX V3. Dieses handliche Gerät besitzt ein LCD Display auf dem die programmierbaren Funktionen und die eingestellten Werte gezeigt werden. Somit ist die Programmierung des Reglers deutlich schneller und einfacher zu erledigen.

Votre contrôleur électronique de vitesse est entièrement compatible avec le Boîtier BOITIER DE PROGRAMMATION FLUX RELOAD V3 qui est disponible séparément. Ce dispositif de poche possède un écran LCD qui affiche chaque ensemble de fonctions programmables ainsi que la valeur actuellement définie, en rendant le processus de programmation du contrôleur électronique de vitesse très rapide et facile à l'aide d'une interface simple et conviviale.

ESCはプログラムボックスに対応しています。LCD画面で簡単に設定を素早く変更できます。



160014

FLUX RELOAD PROGRAM BOX V3  
FLUX RELOAD REGLER PROGRAMMIER-BOX V3  
BOITIER DE PROGRAMMATION FLUX RELOAD V3  
FLUX リロード ESCプログラムボックス V3

## Changing the Setup Ändern der Einstellungen Modifier le réglage 設定の変更方法

If you are using a LiPo battery pack it is mandatory to use a Low voltage cut-off setting. This will shut down the ESC when the battery goes below a pre-set voltage (3.1V per cell) to protect your battery from over-discharge and possible damage. The Auto LiPo setting will auto detect if you are using a 2 cell or 3 cell LiPo battery and then each cell will cut off at the set cut-off voltage accordingly. It is not recommended to use a 3 cell (11.1v) or more LiPo pack with the ESC if you do not use the fan.

Wenn Sie einen LiPo-Akku verwenden, müssen Sie eine Unterspannungs-Schutzabschaltung einstellen. Diese schaltet den Regler aus, wenn die Akkuspannung unter einen eingestellten Wert (3.1V pro Zelle) fällt um den Akku vor Tiefentladung und Beschädigungen zu schützen. Die Auto-LiPo Option erkennt automatisch ob Sie einen 2- oder 3-zelligen LiPo-Akku verwenden und schalten dementsprechend den Regler ab. Wenn Sie den Lüfter nicht montiert haben, sollten Sie keinen LiPo-Pack mit 3 (11.1V) oder mehr Zellen verwenden.

Si vous utilisez une batterie LiPo, il est indispensable d'utiliser la coupure en cas de voltage trop bas. Ceci coupe la puissance du régulateur lorsque le voltage est inférieur au voltage pré-réglé (3.1V par élément). Ainsi vous protégez votre batterie d'une décharge trop importante qui risque de l'endommager. Le réglage Auto Lipo détecte si vous utilisez un accu 2 ou 3 éléments. La puissance sera coupée au voltage enregistré. Il n'est pas recommandé d'utiliser un accu 3 éléments (3S/11.1V) ou plus sans installer le ventilateur.

LiPoバッテリーを使用する場合は必ず電圧カット設定を使用してください。  
電圧カットはLiPoバッテリーがセルあたり3.1Vになるとスピードコントローラーの動作が停止し過放電によるバッテリーの破損を防止します。  
オートLiPoバッテリー設定はLiPoバッテリーのセル数を自動的に2セルか3セルと判断しそれぞれに合わせた電圧カット設定をします。  
3セル以上のLiPoバッテリーを使用する場合はファンを使用してください。

Before Setup

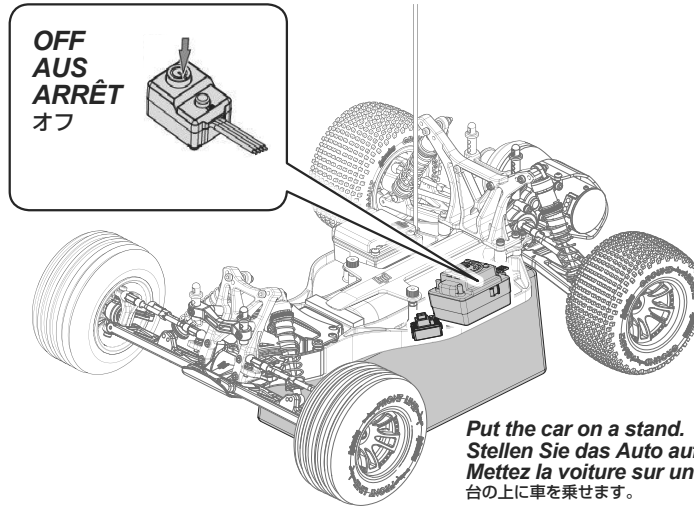
Vor dem Einstellen

Avant le réglage

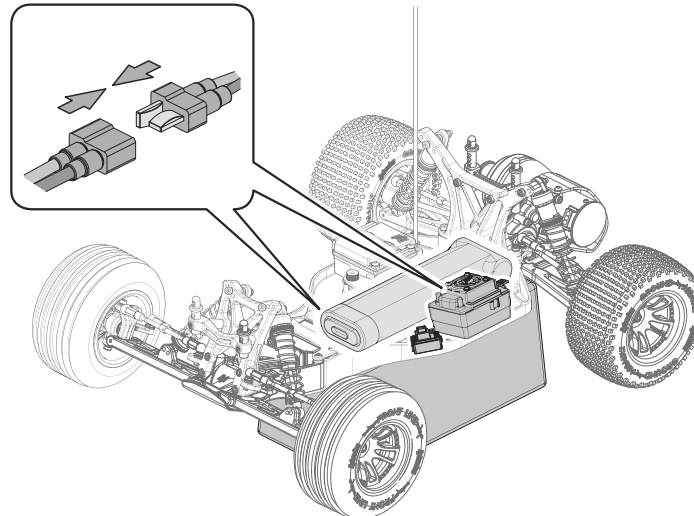
セッティングの準備

1

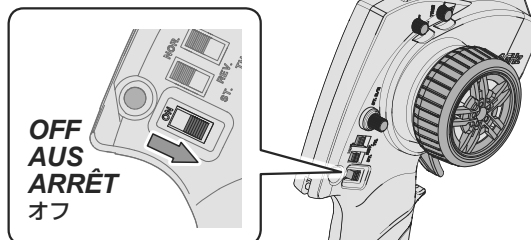
OFF  
AUS  
ARRÊT  
オフ



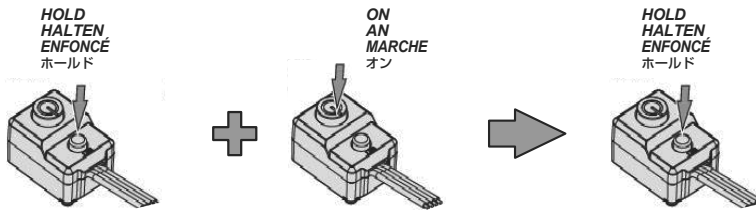
2



3



1

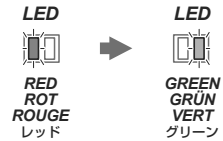


While switching on ESC hold down the setup button. Continue to hold the setup button until the green LED's flash.

Halten Sie beim Einschalten des Reglers den Setup-Knopf gedrückt. Halten Sie ihn weiter gedrückt, wenn die LEDs blinken. Halten Sie den Einstellknopf weiter gedrückt bis die grüne LED blinkt.

Tout en commutant le contrôleur électronique de vitesse, maintenez enfoncé le bouton de réglage. Continuez de le maintenir enfoncé tant que la LED clignote.

スピードコントローラーのセットアップボタンを押しながら電源をONにします。LEDが点灯しますがセットアップボタンを押し続け、グリーンLEDが点滅するまでボタンを押し続けます。



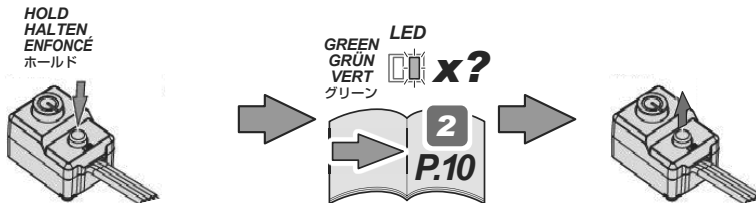
Red Led Flashes For 4 Seconds. Green Led Will Begin To Flash.

Grüne Led Blinkt Und Der Motor Piept. Grüne Led Beginnt Zu Blinken.

La Led Verte Clignote Et Un Bip Retentit Du Moteur. La Led Verte Commence A Clignoter.

レッドのLEDが4秒間点滅します。グリーンLEDの点滅に替わります。

2

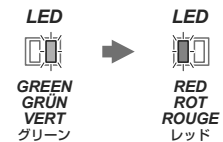


Each flash represents the programmable mode number. Release the setup button when you reach the desired mode. You are now in the program mode setting.

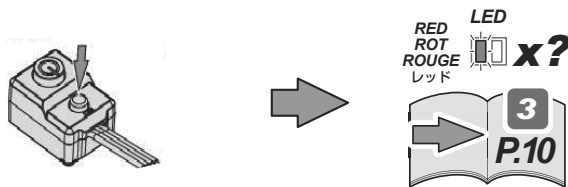
Jedes Blinken zeigt den einstellbaren Modus an. Lassen Sie den Einstellknopf los, wenn Sie den gewünschten Modus erreicht haben. Sie können nun den Wert des ausgewählten Modus einstellen.

Continuez d'appuyer sur le bouton setup jusqu'à ce que la LED verte clignote. Chaque clignotement indique le mode du programme. Lâcher le bouton setup lorsque vous atteignez le mode désiré. Vous êtes maintenant dans le mode réglage.

点滅回数でプログラムモードを選択します。希望のモードになったらボタンを離します。



3



Press the setup button to change the mode value. Each mode value will have different amounts of red LED flashes.

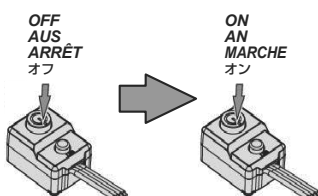
Drücken Sie den Einstellknopf um den Wert des Modus zu ändern. Die Anzahl der einstellbaren Werte (rotes Blinken der LED) kann bei verschiedenen Modi unterschiedlich sein.

Appuyer sur le bouton setup pour changer le réglage. Chaque réglage a un nombre de clignotement différent (LED rouge).

モード設定を変更するためにボタンを押します。レッドLEDの点滅で設定内容がわかります。



4



In order to save the changes and the settings you must switch off the ESC. When you next switch it back on it will have saved your new settings. To make further alterations you need to re-enter the mode values again.

Um die Änderungen zu speichern, müssen Sie den Regler ausschalten. Wenn Sie ihn wieder anschalten, sind die neuen Einstellungen gespeichert. Um weitere Änderungen durchzuführen, müssen Sie wieder in den Einstellmodus.

Afin de sauver les réglages, vous devez éteindre le régulateur. Lors de la prochaine mise en marche, les réglages seront sauvés automatiquement. Pour effectuer de nouveaux réglages, vous devez à nouveau passer par le mode réglage.


設定を保存するためにスピードコントローラーのスイッチをオフにします。スイッチを再度オンにすると保存された内容が反映されます。他のモードを設定する場合は再度設定をします。


The ESC has a number of programmable modes that can be altered to suit a variety of functions. Each set of green LED flashes/beep represents the Programmable Mode (1 flash = Running mode, 2 flashes = Drag brake Force and 3 flashes = Auto-lipo settings etc..) and each set of red LED flashes/beep represents that Modes value. See the table below for all the Programmable Modes and their values. The number 5 is represented by one long flash/beep so it can easily be identified. This makes the number 6 one long flash/beep followed by one short flash/beep and so on. When you enter the setup mode you need to keep the button pressed until you enter the desired program mode (green flashes/beeps). Once you reach that mode release the button and that will allow you to change the mode value (red flashes/beeps). You need to switch off the ESC to save the settings and then re-do the process to change a different mode or mode value setting. If you lose your way with setup you can return the unit to default settings by turning on the ESC, keeping the transmitter in neutral and pressing the setup button for 3 seconds. Both red and green LED's will flash together 3 times to confirm this.

Der Regler hat eine Reihe von programmierbaren Modi, mit denen verschiedene Funktionen eingestellt werden können. Die Auswahl des einstellbaren Modi wird über die grüne LED und Pieptöne angezeigt (1 x Blinken = Fahrmodus, 2 x Blinken = Stärke der Rollbremse, 3 x Blinken = Auto-LiPo Einstellung, usw.). Der jeweils eingestellte Wert wird über die rote LED und Pieptöne angezeigt. In der untenstehenden Tabelle finden Sie die einstellbaren Modi und die möglichen Werte. Die Zahl 5 wird durch ein langes Blinken/Piepen dargestellt und kann somit einfach identifiziert werden. Die Zahl 6 wird dann also durch ein langes Blinken/Piepen und einem kurzen Blinken/Piepen angezeigt. Wenn Sie in den Einstellmodus gehen, müssen Sie den Knopf so lange gedrückt halten, bis Sie bei dem gewünschten Modus sind (grünes Blinken/Piepen). Sobald Sie diesen Modus erreicht haben, lassen Sie den Knopf los und Sie können nun den Wert (rotes Blinken/Piepen) ändern. Sie müssen den Regler ausschalten um die Einstellung zu speichern und den Vorgang dann erneut ausführen um einen andern Modus oder Wert zu ändern. Falls Sie bei den Einstellungen den Überblick verloren haben, können Sie Ihren Flux Regler wieder auf die Grundeinstellungen setzen. Schalten Sie dazu den Flux Regler ein, lassen Sie den Sender in der Neutralposition, drücken und halten Sie dann den Einstellknopf für 3 Sekunden. Die rote und grüne LED blinken dann 3 Mal zusammen um den Vorgang zu bestätigen.

Le régulateur possède un nombre de programme qui peut être modifié en fonction. Chaque clignotement de la LED verte représente le mode de programme (1 clignotement = Mode Running, 2 clignotements = Force du frein au neutre et 3 clignotements = Réglage Auto-LiPo). Chaque clignotement de la LED rouge indique le mode Valeur. Voici ci-dessous une table d'indication des différents réglages. Le numéro 5 est représenté par un long clignotement afin de l'identifier facilement. Le numéro 6 possède un long clignotement suivi d'un court, etc etc Pour entrer dans le mode setup, vous devez appuyer sur le bouton jusqu'à ce que vous arrivez au mode désiré (Clignotement vert). Lâchez le bouton dès que vous avez atteint le mode (Clignotement rouge). Pour enregistrer le réglage, éteignez le régulateur. Vous devez toujours effectuer cette procédure pour modifier le mode. Vous pouvez revenir au réglage d'usine gardant le manche des gaz au neutre et en appuyant 3 secondes sur le bouton setup. La LED rouge et verte va clignoter 3 fois pour confirmer la réinitialisation.

Fluxスピードコントローラーは様々な機能を設定可能です。  
 グリーンLEDの点滅と確認音はプログラムモード(1回点滅=ランニングモード、2回点滅=ドラッグブレーキモード、3回点滅=オートLiPo設定など)であることを表示しています。  
 レッドLEDの点滅と確認音はモード設定であることを表示しています。  
 下記の表でプログラムモードとモード設定の内容を参照してください。  
 5番目の設定はLEDの長い点灯と確認音で設定の確認が分かりやすくなっています。  
 設定を変更するプログラムモードにするためにグリーンLEDの点滅と確認音が鳴るまでボタンを押し続けます。  
 希望のモードになったらボタンを離すとレッドLEDの点滅と確認音になりモード設定が可能になります。  
 設定を変更した後、スピードコントローラーのスイッチをオフにして設定を保存します。  
 他の設定をする場合は繰り返してください。  
 設定がわからなくなった場合は送信機のスロットルをニュートラルのままスピードコントローラーのボタンを3秒間押し続け、レッドとグリーンのLEDが3回点滅し基本セットに戻ります。

 **P.11** Reference Section  
 Abschnitt  
 Section de référence  
 参照セクション

 Default Setting  
 Standard Einstellung  
 Position standard  
 基本設定位置

3		Parameter mode Eingestellter Wert Mode paramètre モード内容	LED RED ROT ROUGE レッド	1	2	3	4	5	6	7	8	9	
2	1	Running Mode Fahrmodus Mode Allumage ランニングモード		Fwd w/ Brake Vorwärts/Bremse Avt avec frein 前進/ブレーキ	Fwd/REV/Brake Vorw./Rückw./Bremse Avt/Arr/Frein 前進/後進/ブレーキ								
	2	LiPo Cell Count LiPo Zellen Anzahl Nombre de cellules LiPo LiPoセル数		Auto Detection Auto Erkennung Détection automatique 自動検出	2S	3S							
	3	Auto-Lipo Cut off Auto-LiPo Abschaltung Coupure Auto-Lipo オートLiPoカットオフ	GREEN GRÜN VERT グリーン	No Protection Kein Schutz Sans Protection カットオフなし	2.8V /cell 2.8V /Zelle 2.8V /cellule 2.8V/セル	3.1V /cell 3.1V /Zelle 3.1V /cellule 3.1V/セル	3.4V /cell 3.4V /Zelle 3.4V /cellule 3.4V/セル						
	4	ESC Thermal Protection Fahrenregler Temperaturschutz Protection thermique du variateur ESC熱保護		105°C/221°F	125°C/257°F								
	5	Motor Thermal Protection Motor Temperaturschutz Protection thermique du moteur モーターの熱保護		Disable Deaktiviert Inactif プロテクトOFF									
	6	Motor Rotation Motor Drehrichtung Rotation du moteur モーター回転		CCW	CW								
	7	BEC Voltage BEC Spannung Tension BEC BEC電圧		6.0V	7.4V								
	8	Max Brake Force Max. Bremskraft Force maximale de freinage 最大ブレーキフォース		12.5%	25%	37.5%	50%	62.5%	75%	87.5%	100%	Disable Deaktiviert Inactif プロテクトOFF	
	9	Max Reverse Force Max. Rückwärts Force maximale marche arrière 最大リバースフォース		25%	50%								
	10	Start Mode (Punch) Start-Modus (Punch) Mode Démarrage (énergie) スタートパンチモード		L1 Soft sanft doux ソフト	L2	L3	L4	L5 Aggressive aggressiv agressif アグレッシブ					
	11	Drag Brake Force Roll-Bremse des Motors Freinage de Ralentissement ドラッグブレーキ		0%	2%	4%	6%	8%	10%	12%	14%	16%	

Program Modes Programm Modi	Modes de Programme プログラムモード
RUNNING MODE FAHRMODUS MODE D'ALLUMAGE ランニングモード	<p><b>FWD w/Brake - This mode offers forward and Brake only.</b> <b>FWD/REV/Brake - This mode offers Forward, Brake and Reverse. Note, The Reverse function uses a soft start "Double click" function which will only allow reverse to be activated once the motor has stopped moving forward.</b></p> <p><b>Vorwärts/Bremse - In diesem Modus stehen nur Vorwärts und Bremse zur Verfügung.</b> <b>Vow./Rückw./Bremse - In diesem Modus stehen Vorwärts, Rückwärts und Bremse zur Verfügung. Der Rückwärtsgang besitzt eine Anfahrüberwachung. Auch bei zweimaligem Betätigen des Bremshebels läuft der Motor erst dann rückwärts an, sobald er einmal komplett stehengeblieben ist.</b></p> <p><b>Ce mode ne permet que la marche avant et le freinage.</b> <b>FWD w/Brake - Ce mode permet la marche avant, arrière et le freinage. Remarque : la fonction marche arrière utilise une fonction souple « Double clic » qui ne permet la marche arrière que si le moteur ne fonctionne plus en marche avant.</b></p> <p>前進/ブレーキ - 前進とブレーキのみの設定。 前進/後進/ブレーキ - 前進、ブレーキ、後進の設定。後進はモーターが停止している状態でスロットルをリバース側に2回動かすと動作します。</p>
LIPO CELL COUNT LIPO ZELLEN ANZAHL NOMBRE DE CELLULES LIPO LiPoセル数	<p><b>This mode sets the LiPo cut off voltage by selecting the type of LiPo battery is being used. The default setting is Auto Detection which automatically determines the cut off voltage based on the voltage of the battery. If only one type of battery is ever being used, you can also manually set the ESC to this type of battery.</b></p> <p><b>In diesem Modus wird die LiPo-Abschaltspannung durch Auswahl des verwendeten LiPo-Batterietyps eingestellt. Die Standardeinstellung ist Auto Detection, bei der die Abschaltspannung automatisch anhand der Batteriespannung ermittelt wird. Wenn immer nur ein Batterietyp verwendet wird, können Sie den Regler auch manuell auf diesen Batterietyp einstellen.</b></p> <p><b>Ce mode règle la tension de coupure LiPo en sélectionnant le type de batterie LiPo utilisé. Le paramètre par défaut est Détection automatique qui détermine automatiquement la tension de coupure en fonction de la tension de la batterie. Si un seul type de batterie est utilisé, vous pouvez également régler manuellement le variateur sur ce type de batterie.</b></p> <p>このモードでは、使用しているLiPoバッテリーのタイプを選択して、LiPoカットオフ電圧を設定します。デフォルト設定は自動検出で、バッテリーの電圧に基づいてカットオフ電圧を自動的に決定します。1種類のバッテリーしか使用していない場合は、ESCをこのタイプのバッテリーに手動で設定することもできます。</p>
AUTO LIPO CUT OFF AUTO-LIPO ABSCHALTUNG COUPEURE AUTO LIPO オートLiPoカットオフ	<p><b>As shown on page 9 the auto-LiPo cut off value is changed depending on the type of battery you will be using in your RC car. When using a Lithium based pack please select the suitable cell voltage for the low voltage protection of your battery pack. WARNING: Never use the value "No Protection" if you are using a Lithium battery! The ESC will monitor the battery output voltage. If the voltage drops lower than the preset threshold for more than 2 seconds, the output power will be reduced by 50%. This will allow enough time to bring the car back to you. After 10 seconds the ESC will cut output power completely.</b></p> <p><b>Wie auf Seite 9 gezeigt, wird die Auto-LiPo Abschaltspannung in Abhängigkeit von dem eingesetzten Akku geändert. Wenn Sie einen auf Lithium basierenden Akku verwenden, stellen Sie bitte die passende Zellenspannung der Unterspannungsabschaltung passen zu Ihrem Akku ein. WARNUNG: Stellen Sie niemals den Wert "Kein Schutz" ein, wenn Sie einen Lithium Akku verwenden. Der Regler überwacht die Ausgangsspannung des Akkus. Wenn die Spannung für mehr als 2 Sekunden unter den eingestellten Wert fällt, wird die Ausgangsleistung um 50% reduziert. Dies ermöglicht Ihnen Ihr Auto zurück zu fahren. Nach 10 Sekunden wird die Ausgangsleistung vollständig abgeschaltet.</b></p> <p><b>Comme indiqué sur la page 9, la fonction auto-Lipo cut off est changé en fonction du type de batterie utilisé. Lorsque vous utilisez un accu Lithium, il est recommandé de sélectionner le voltage en fonction de votre batterie. ATTENTION : Ne jamais utiliser la valeur "No Protection" en cas d'utilisation d'un accu Lithium. Le régulateur va indiquer le voltage de sortie. Si le voltage passe en dessous du réglage défini plus de 2 secondes, la puissance est réduite de 50%. Après 10 secondes, le régulateur s'éteint.</b></p> <p>9ページにあるようにLiPoバッテリーの種類によって電圧カット設定をします。リチウムバッテリーを使用する場合はバッテリーの保護のために必ず電圧カット設定をしてください。注意：リチウムバッテリーを使用する場合は"電圧カット保護なし"設定を使用しないでください。Fluxスピードコントローラーはバッテリー電圧を測定しています。設定値より低い電圧を2秒感知すると出力電圧を50%下げ、10秒後に停止します。RCカーを回収するためには十分な時間と動力です。</p>
OVER HEAT PROTECTION ÜBERHITZUNGSSCHUTZ PROTECTION CONTRE LA SURCHAUFFE オーバーヒートプロテクト	<p><b>If the function is activated, the output power will be cut off when the temperature of the ESC is up to the factory threshold for more than 5 seconds. When the protection happens, the green LED will flash.</b></p> <p><b>Wenn diese Funktion aktiviert ist, schaltet der Regler ab, wenn die ab Werk eingestellte Temperatur für mehr als 5 Sekunden erreicht wird. Wenn die Abschaltung eintritt, blinkt die grüne LED.</b></p> <p><b>Si la fonction est activée, la puissance de sortie sera coupée si la température du contrôleur électronique de vitesse atteint le seuil d'usine pendant plus de 5 secondes. Si la protection se déclenche, la LED verte clignote.</b></p> <p>ヒートプロテクトが動作するとスピードコントローラーは5秒間放電を停止し、グリーンのLEDが点灯します。</p>
MOTOR ROTATION MOTOR DREHRICHTUNG ROTATION DU MOTEUR モーター回転	<p><b>This mode will set the direction that the motor spins. With the motor shaft facing you, the motor spins counter clockwise when set to CCW, and the motor spins clockwise when it is set to CW. The A/B/C wiring order of motors from different manufacturers may vary, which also affects the direction of the motor rotation.</b></p> <p><b>In diesem Modus wird die Drehrichtung des Motors festgelegt. Wenn die Motorwelle zu Ihnen zeigt, dreht sich der Motor gegen den Uhrzeigersinn, wenn er auf CCW eingestellt ist, und der Motor dreht sich im Uhrzeigersinn, wenn er auf CW eingestellt ist. Die A / B / C-Verdrahtungsreihenfolge von Motoren verschiedener Hersteller kann variieren, was sich auch auf die Drehrichtung des Motors auswirkt.</b></p> <p><b>Ce mode définit la direction dans laquelle le moteur tourne. Avec l'arbre du moteur face à vous, le moteur tourne dans le sens antihoraire lorsqu'il est réglé sur CCW, et le moteur tourne dans le sens horaire lorsqu'il est réglé sur CW. L'ordre de câblage A / B / C des moteurs de différents fabricants peut varier, ce qui affecte également le sens de rotation du moteur.</b></p> <p>このモードは、モーターが回転する方向を設定します。モーターシャフトを手前に向けると、CCWに設定するとモーターは反時計回りに回転し、CWに設定するとモーターは時計回りに回転します。メーカーによってモーターのA / B / C配線順序が異なる場合があります。モーターの回転方向にも影響します。</p>
BEC VOLTAGE BEC SPANNUNG TENSION BEC BEC電圧	<p><b>This mode will set the output voltage of the BEC. 6.0V is applicable to standard servos. 7.4V is applicable to high voltage servos only. Do not use 7.4V with standard servos as this may cause them to overload and fail.</b></p> <p><b>In diesem Modus wird die Ausgangsspannung des BEC eingestellt. 6,0 V gelten für Standardservos, 7,4 V gelten nur für Hochspannungsservos. Verwenden Sie bei Standard-Servos keine 7,4 V, da dies zu Überlastung und Ausfall führen kann.</b></p> <p><b>Ce mode règle la tension de sortie du BEC. 6.0V pour les servos standard. 7.4V s'applique uniquement aux servos haute tension. N'utilisez pas de 7,4 V avec des servos standard car cela pourrait les surcharger et les griller.</b></p> <p>このモードは、BECの出力電圧を設定します。6.0Vは標準サーボに適用できます。7.4Vは高電圧サーボにのみ適用されます。標準サーボで7.4Vを使用しないでください。過負荷になり、故障する可能性があります。</p>
MAXIMUM BRAKE FORCE MAXIMALE BREMSKRAFT FORCE MAXIMALE DE FREINAGE 最大ブレーキフォース	<p><b>The ESC provides a proportional brake function. This mode sets the brakes force applied when the throttle is at full brake. A very large brake force may slow the car quickly but be aware it can also do damage to the cars drivetrain.</b></p> <p><b>Der Regler bietet eine proportionale Bremsfunktion. In diesem Modus wird eingestellt, wie stark die Bremse bei einer Vollbremse ist. Eine große Bremskraft kann das Auto schnell zum Stehen bringen, beachten Sie aber bitte auch, dass dies zu Beschädigungen am Antriebsstrang führen kann.</b></p> <p><b>Le contrôleur électronique de vitesse Flux Reload propose une fonction proportionnelle de freinage. Ce mode ajuste la force des freins appliquée quand l'accélérateur est sur le freinage complet. Une très grande force de frein peut ralentir la voiture rapidement mais peut également endommager la transmission.</b></p> <p>フルブレーキの強さを調整できます。ブレーキ力が強いとRCカーのスピードは素早く落ちますが、駆動系にダメージを与えることがあります。</p>
MAXIMUM REVERSE FORCE MAXIMALE RÜCKWÄRTS-GESCHWINDIGKEIT FORCE MAXIMALE DE MARCHÉ ARRIÈRE 最大リバースフォース	<p><b>This mode will set the reverse power applied by the ESC. The higher the value the quicker the reverse function will be.</b></p> <p><b>In diesem Modus können Sie einstellen wie stark der Motor von sich aus bremsen soll, wenn Sie den Gashebel auf Neutral stellen.</b></p> <p><b>Ce mode permet de régler un freinage de ralentissement automatique quand le levier d'accélération est au point mort, en simulant un effet de léger freinage d'un moteur à balai tout en avançant en roue libre.</b></p> <p>後進時のスピードを調整できます。</p>
START MODE (PUNCH) START-MODUS (PUNCH) MODE DÉMARRAGE (ÉNERGIE) スタートパンチモード	<p><b>This mode selects the level of "punch" from a standing start. Level 1 is soft right up to level 9 which is very aggressive. Please note, if levels 7-9 are selected, battery packs with low discharge rates or are poor quality will not be able to supply the needed power. It can also cause the motor to not run smoothly or tremble.</b></p> <p><b>Bei diesem Modus können Sie das Anfahrverhalten (Punch) bei einem stehenden Start einstellen. Level 1 ist sanft und Level 9 sehr aggressiv. Wenn Level 7-9 ausgewählt ist, sind Akkus mit schwacher Entladegrate oder Akkus schlechter Qualität nicht in der Lage die nötige Leistung zu liefern. Dies kann dazu führen, dass der Motor nicht ruhig läuft oder sogar zittert.</b></p> <p><b>Ce mode sélectionne le niveau d' « énergie » à partir d'un démarrage donné. Le niveau 1 est souple et va jusqu'au niveau 9 qui est très agressif. Veuillez remarquer que si les niveaux 7-9 sont sélectionnés, les packs de batterie à faible intensité de décharge ou de faible qualité ne pourront alimenter la puissance nécessaire. Cela peut aussi provoquer que le moteur ne fonctionne pas sagement ou qu'il frémissse.</b></p> <p>スタート時のモーターのパンチ力を設定できます。パンチ力はレベルが上がると強くなります。レベル7~9に設定する場合は高品質、放電レートの高いバッテリーを使用してください。</p>
DRAG BRAKE FORCE KRAFT DER ROLL-BREMSE FORCE DE RALENTISSEMENT ドラッグブレーキ	<p><b>This mode allows the setting of an automatic drag brake when the throttle stick is returned to neutral, simulating the slight braking effect of a brushed motor while coasting.</b></p> <p><b>In diesem Modus können Sie einstellen wie stark der Motor von sich aus bremsen soll, wenn Sie den Gashebel auf Neutral stellen.</b></p> <p><b>Ce mode permet de régler un freinage de ralentissement automatique quand le levier d'accélération est au point mort, en simulant un effet de léger freinage d'un moteur à balai tout en avançant en roue libre.</b></p> <p>スロットルをニュートラルに戻した時のブレーキの効き具合を調整できます。ブラシモーターのようなモーター特性を再現できます。</p>

**MAVERICK**